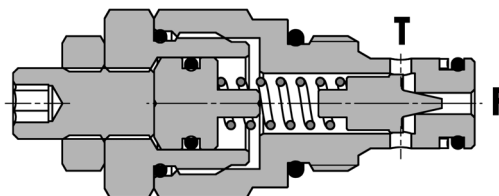
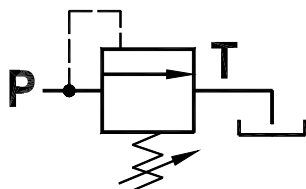




Valvola di regolazione pressione con cono guidato ad azione diretta
Direct acting, guided poppet style relief valve

Rev.01-2010/02

**SPECIFICHE TECNICHE**

Materiali: cartuccia in acciaio zincato, parti interne in acciaio trattato termicamente. Corpo (solo versione CB) in lega di alluminio (o acciaio, su richiesta).

Portata max.: 5 l/min

Taratura max.: 400 bar

Regolazione pressione: mediante vite o volantino (P/R)

Coppia di serraggio in cavità: 45-50 Nm

Cavità: 23081 (vedere sezione X)

Peso cartuccia: 0,140 Kg

Peso cartuccia con blocco: 0,300 Kg (std) - 0,600 Kg (S)

TECHNICAL SPECIFICATIONS

Materials: cartridge in steel zinc plated, internal parts are in hardened steel. Body (only CB version) is in high strength aluminium alloy (steel body on request).

Rated flow: 5 l/min

Max. setting: 400 bar

Adjustment means: leakproof screw or handknob (P/R)

Installation torque: 45-50 Nm

Cavity: 23081 (see section X)

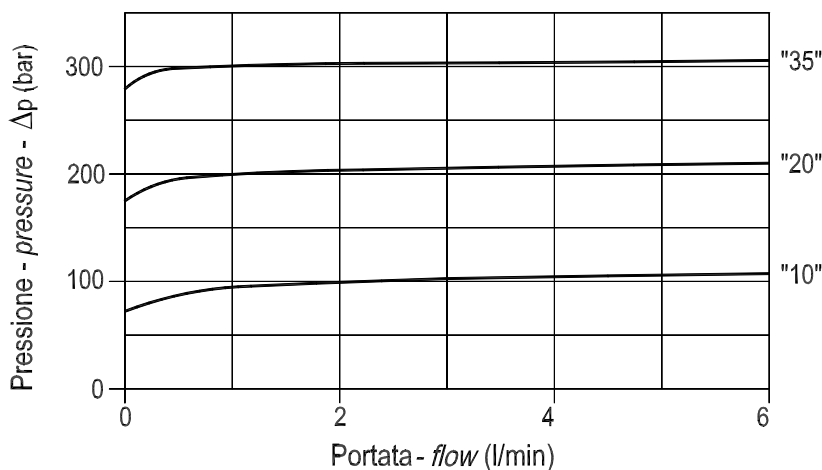
Cartridge weight: 0,140 Kg

Cartridge with body weight: 0,300 Kg (std) - 0,600 Kg

DIAGRAMMA PERDITE DI CARICO - PRESSURE DROP CURVES

Viscosità olio 24 mm²/sec. (3,5 °E)
 Temperatura 50 °C

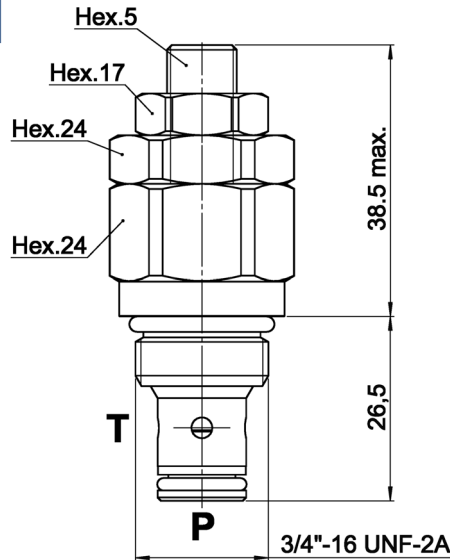
Oil viscosity 24 mm²/sec. (3,5 °E)
 Temperature 50 °C



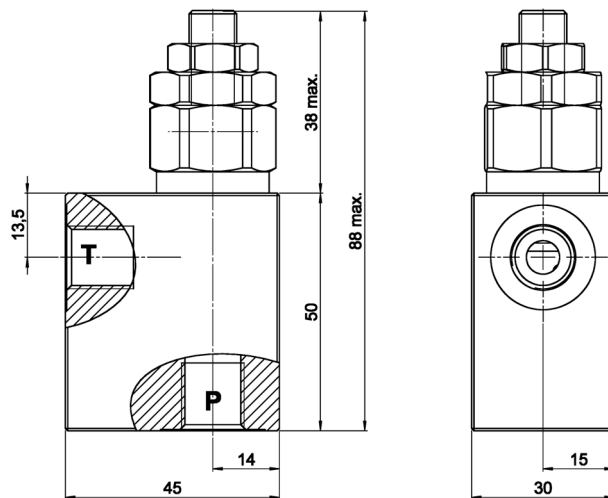
Valvola di regolazione pressione con cono guidato ad azione diretta
Direct acting, guided poppet style relief valve

Rev.01-2010/02

FPM D 5 C



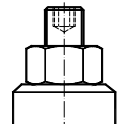
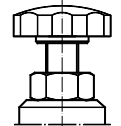
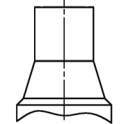
FPM D 5 CB



MOLLE - SPRINGS

Codice Code	Campo taratura min.-max. bar Adjustable pressure range bar	Increment. press. bar/giro vite Pressure increase bar/turn	Taratura standard bar Standard setting bar	Colore Color
10	20 - 140	26	20	Bianco White
20	40 - 280	55	40	Giallo Yellow
35	60 - 400	120	60	Verde Green

REGOLAZIONI - ADJUSTEMENTS

Codice Code	Tipo - Type	
P	Vite esterna con esagono incassato Leakproof hex. socket screw	
R	Volantino e dado Handknob and locknut	
Z	Cappello antimanomissione Tamperproof cap	

ESEMPIO DI ORDINAZIONE - ORDERING CODE EXAMPLE

F P M D 5 C B P 1 / 4 S 2 0 *

* C: solo cartuccia - only cartridge

* CB: cartuccia con corpo - cartridge and body

* P/R/Z:

Regolazioni - Adjustements

1/4 = 1/4" BSPP

* 3/8 = 3/8" BSPP

Connessioni P/T (versione CB) - P/T port sizes (CB version)

Guarnizioni - Seals:

V=Viton *

Omettere se BUNA-N - Omit if BUNA-N

"10" / "20" / "35": *

Campi di taratura pressione - Adjustable pressure range

Materiale blocco: omettere se alluminio, S=acciaio *

Body material: omit if aluminium, S= steel